



GB	Main Carriage Assembly	ES	Montaje del carro principal
DE	Montage des Hauptschlittens	IT	Gruppo carrello principale
FR	Assemblage assistance ascenseur	PL	Główny zestaw montażowy
NL	Assemblage lift assistentie	SWE	Montering av basdelen

GB **IMPORTANT!** These assembly instructions **MUST** be followed to ensure correct operation. Failure to do so will result in invalidating warranty and could cause injury.

DE **ACHTUNG!** Um einen reibungslosen Betrieb zu gewährleisten, ist diese Montageanweisung **UNBEDINGT** zu befolgen. Nichtbeachtung kann Verletzungen und Erlöschen der Gewährleistung zur Folge haben.

FR **IMPORTANT !** Pour assurer le bon fonctionnement, il est **INDISPENSABLE** de suivre ces instructions d'assemblage. Leur non-respect annulerait la garantie et pourrait entraîner des blessures.

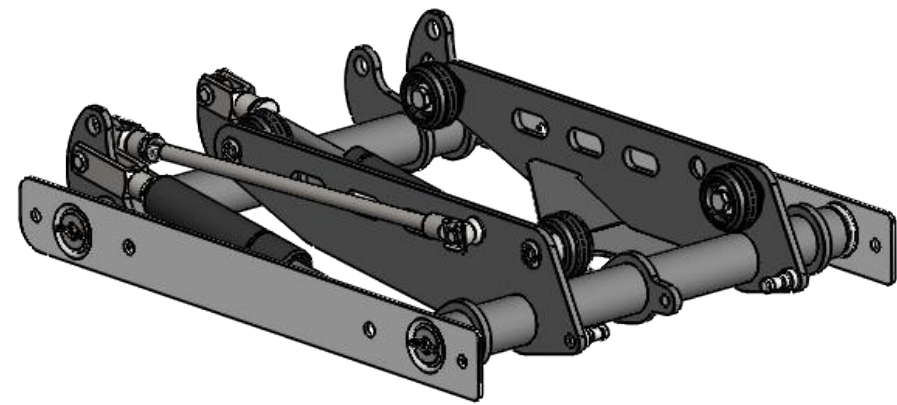
NL **BELANGRIJK!** Deze montage-instructies **MOETEN** worden opgevolgd om een correcte werking te garanderen. Bij niet-naleving vervalt de garantie en kunt u verwondingen oplopen.

ES **¡IMPORTANTE!** DEBE seguir estas instrucciones de montaje para garantizar un funcionamiento correcto. De lo contrario, se invalidaría la garantía y podrían ocasionarse lesiones.

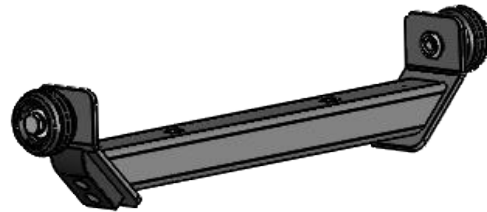
IT **IMPORTANTE!** Le presenti istruzioni di montaggio **DEVONO** essere necessariamente osservate per garantire un funzionamento corretto. Il mancato rispetto delle istruzioni comporta l'invalidazione della garanzia e il rischio di lesioni.

PL **WAŻNE! NALEŻY** przestrzegać poniższych instrukcji montażu, aby zapewnić prawidłowe działanie. Nieprzestrzeganie instrukcji spowoduje unieważnienie gwarancji i może doprowadzić do obrażeń.

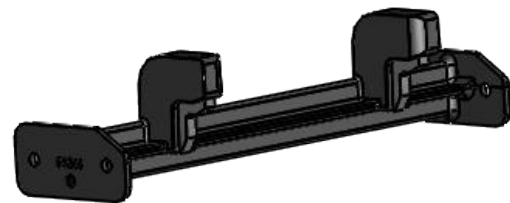
SWE **VIKTIGT!** Dessa instruktioner **MÅSTE** följas noggrant för att säkerställa korrekt funktion. Om så ej sker resulterar detta i att garantin ej gäller och risk för skada föreligger.



(SA029) x 1



(SA014) x 1



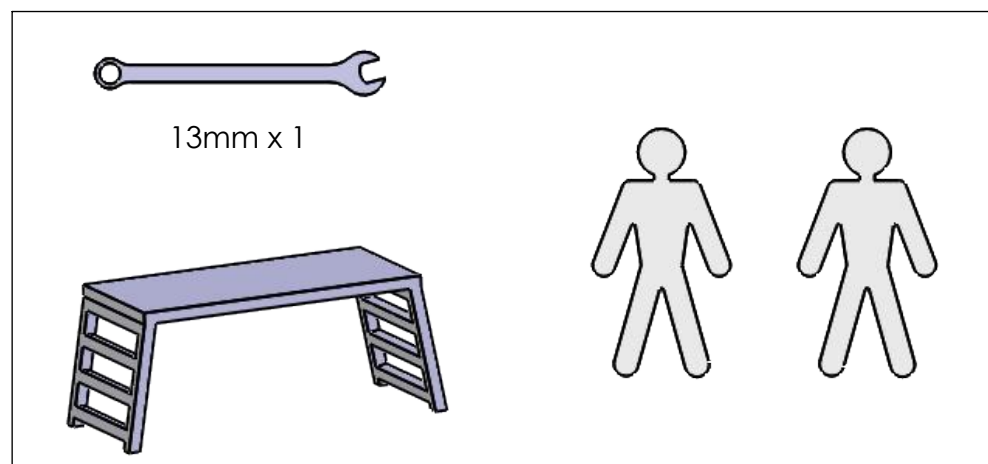
(SA109) x 1



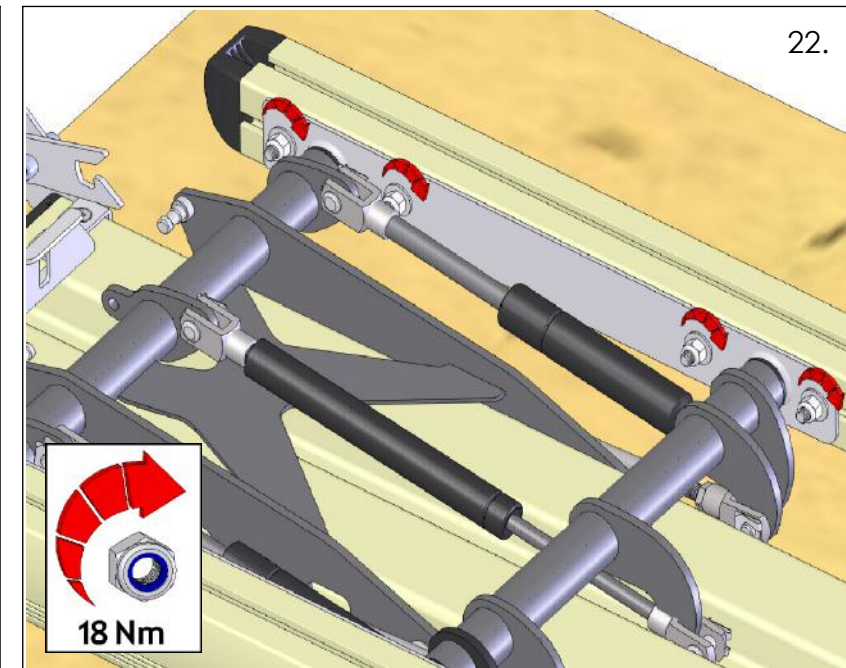
PS129 x 1



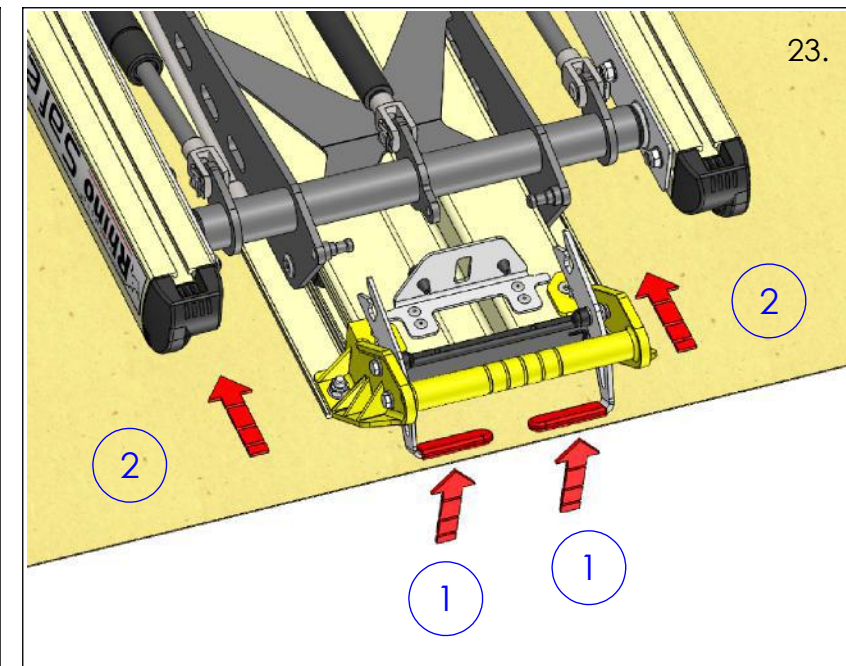
29201113 x 2



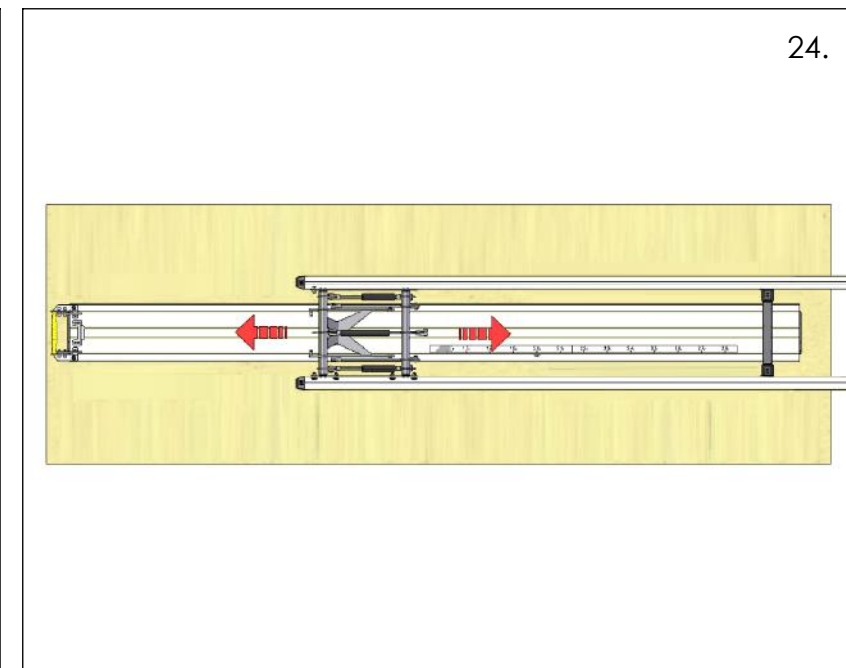
- GB Tighten the second side of the SA029.
- DE Die zweite Seite des SA029 festziehen.
- FR Serrez l'autre côté du SA029.
- NL Zet de andere zijde van SA029 vast.
- ES Apriete el segundo lateral del SA029.
- IT Serrare l'altro lato di SA029.
- PL Dokręć drugą stronę elementu SA029.
- SWE Drag åt muttrarna på andra sidan av SA029.

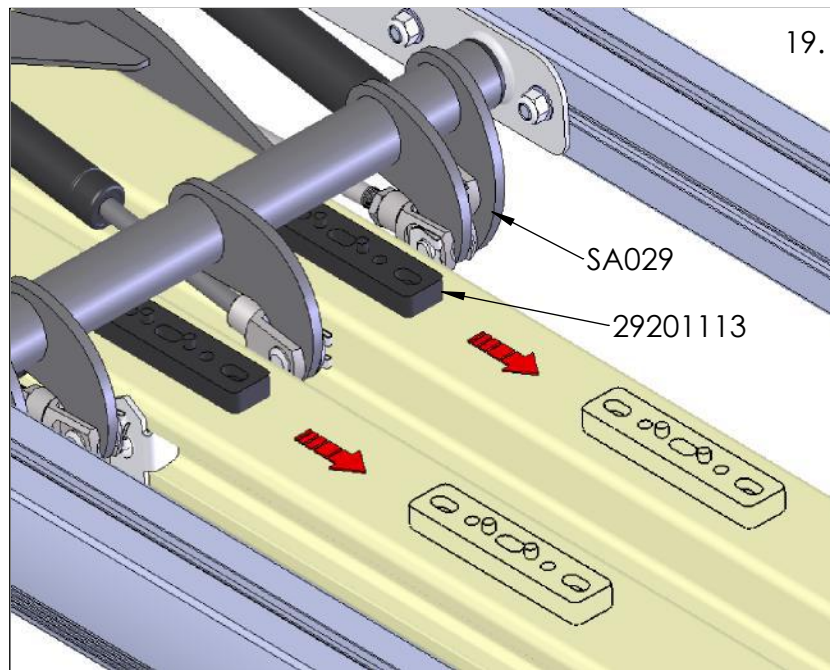


- GB Pull the triggers out and slide the side rails forward.
- DE Die Rasthebel herausziehen und die Seitenholme nach vorn schieben.
- FR Tirez les gâchettes vers l'extérieur et faites glisser vers l'avant les tringles latérales.
- NL Trek de klemmen open en schuif de zijrails naar voren.
- ES Saque los pestillos y deslice las guías laterales hacia adelante.
- IT Far uscire le levette e far scorrere le guide laterali in avanti.
- PL Wyciągnij spusty na zewnątrz i wysuń szyny ślizgowe do przodu.
- SWE Drag ut låshandtagen och skjut sidoramarna framåt.



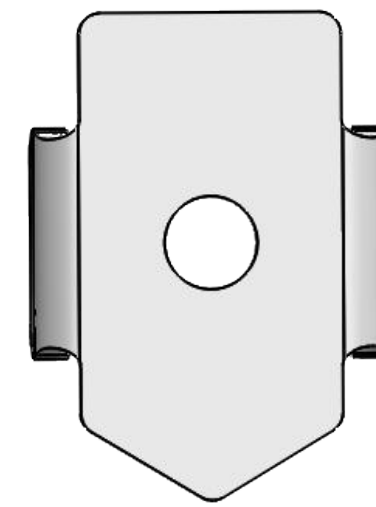
- GB Slide SA029 up and down the track several times to ensure free movement.
- DE SA029 ein paar Mal in der Führung hin- und herschieben.
- FR Glissez SA029 plusieurs fois d'un côté à l'autre.
- NL Schuif SA029 meerdere malen heen en weer.
- ES Deslice SA029 hacia arriba y hacia abajo por el riel varias veces para garantizar que se puede mover libremente.
- IT Spostare l'elemento SA029 su e giù lungo la guida più volte per assicurarsi che scorra liberamente.
- PL Przesuń SA029 kilkukrotnie w górę i w dół, aby upewnić się, że działa bez zarzutów.
- SWE Skjut SA029 upp och ner flertalet gånger för att säkerställa att det löper lätt.



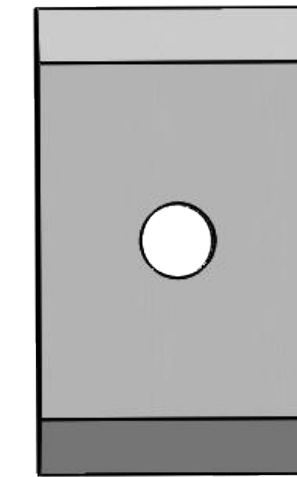


19.

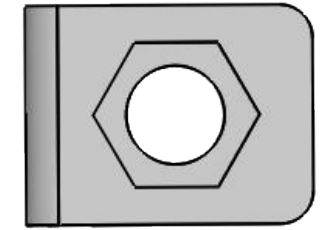
- GB Remove 29201113 from underneath SA029.
- DE Entfernen Sie 29201113 aus der Position unterhalb von SA029.
- FR Retirez 29201113 situé dessous SA029.
- NL Verwijder 29201113 onder SA029.
- ES Quite 29201113 de debajo de SA029.
- IT Rimuovere 29201113 dal lato inferiore di SA029.
- PL Usunąć 29201113 spod SA029.
- SWE Tag bort 29201113 från undersidan av SA029.



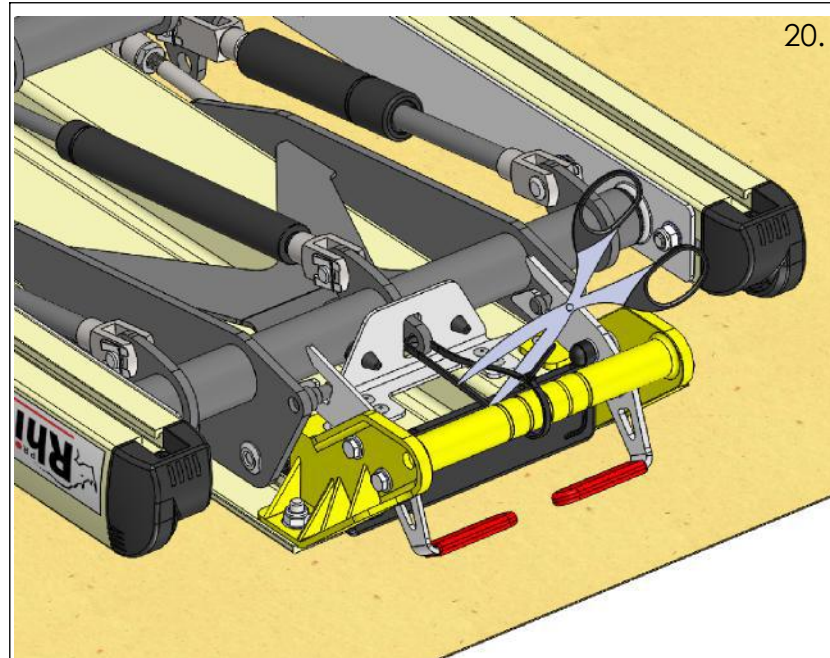
MS251 x 1



TP019 x 1

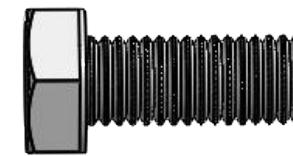


MS231 x 16

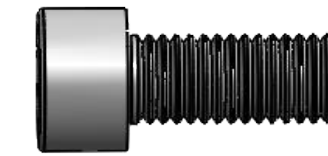


20.

- GB Cut the rear cable tie.
- DE Den hinteren Kabelbinder durchschneiden.
- FR Coupez l'attache autobloquante arrière.
- NL Knip het achterste bindbandje door.
- ES Corte el nudo del cable trasero.
- IT Tagliare la fascetta posteriore.
- PL Przetnij tylną opaskę kablową.
- SWE Klipp av det bakre buntbandet.



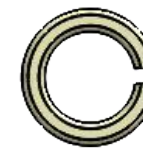
FS067 x 1



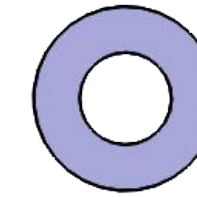
FS074 x 4



FN028 x 28



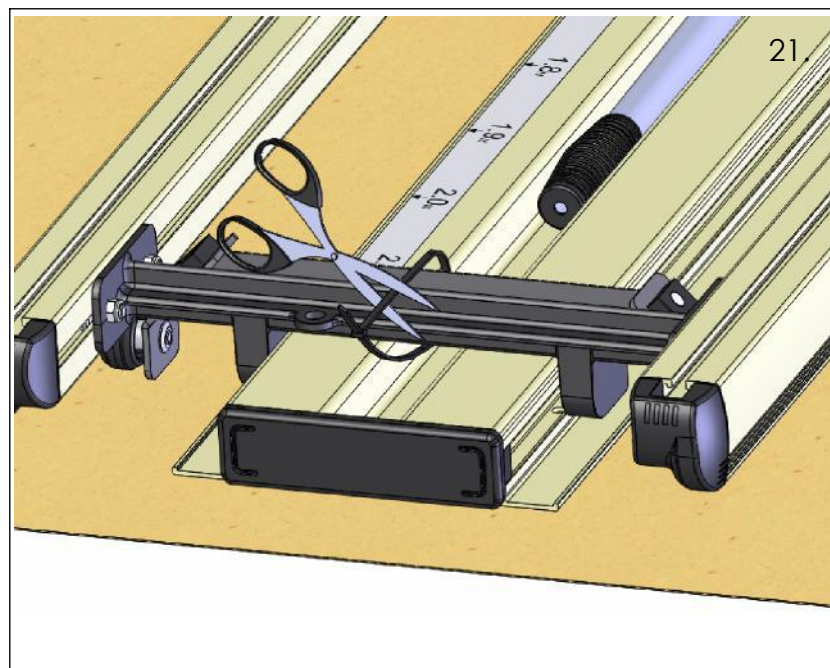
FW020 x 2



FW021 x 14

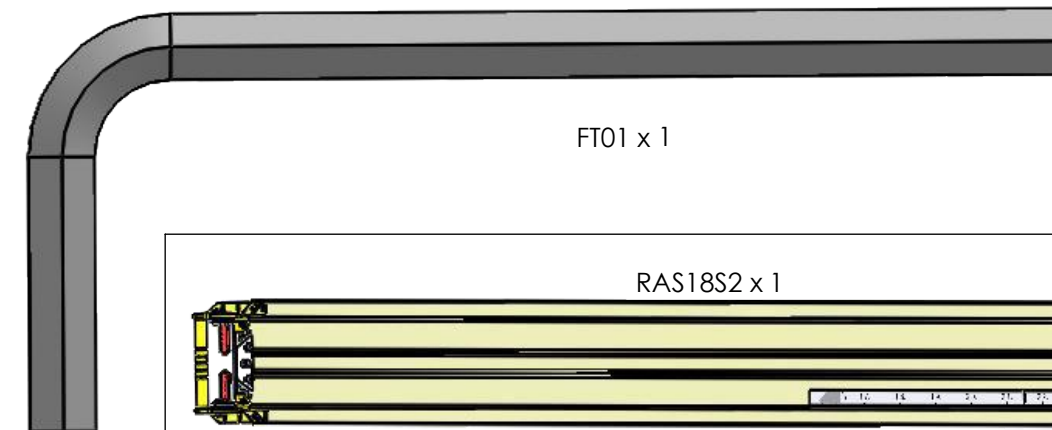


PS148 x 2

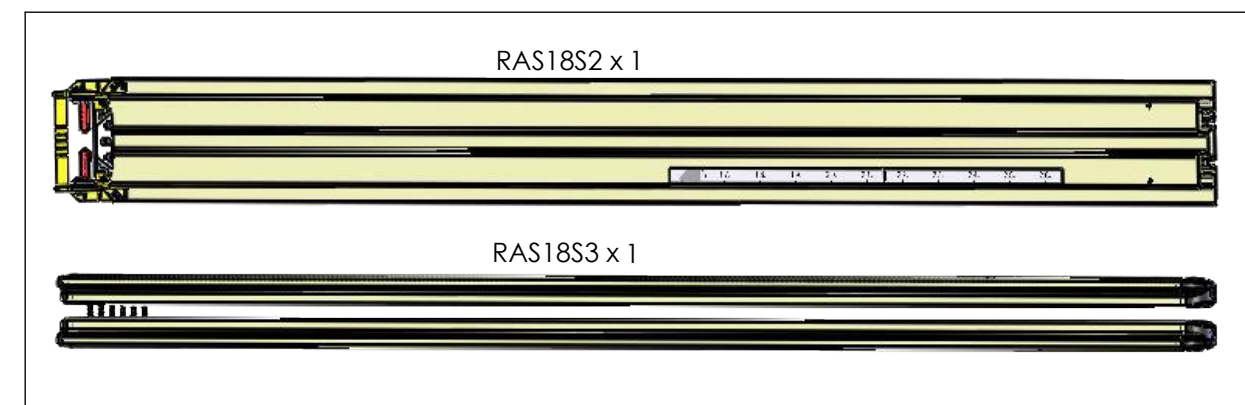


21

- GB Cut the front cable tie.
- DE Den vorderen Kabelbinder durchschneiden.
- FR Coupez l'attache autobloquante avant.
- NL Knip het voorste bindbandje door.
- ES Corte el nudo del cable delantero.
- IT Tagliare la fascetta anteriore
- PL Przetnij przednią opaskę kablową.
- SWE Klipp av det främre buntbandet.

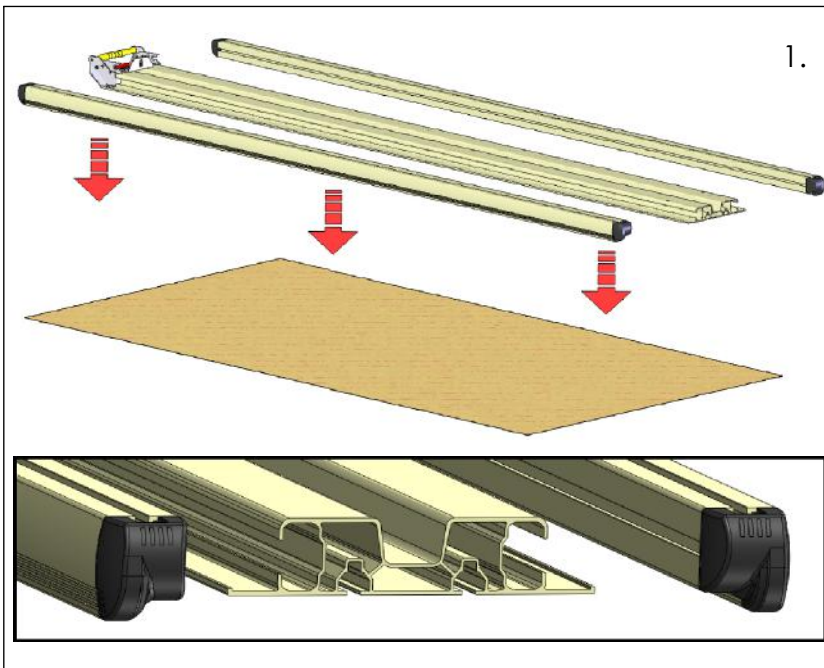


FT01 x 1



RAS18S2 x 1

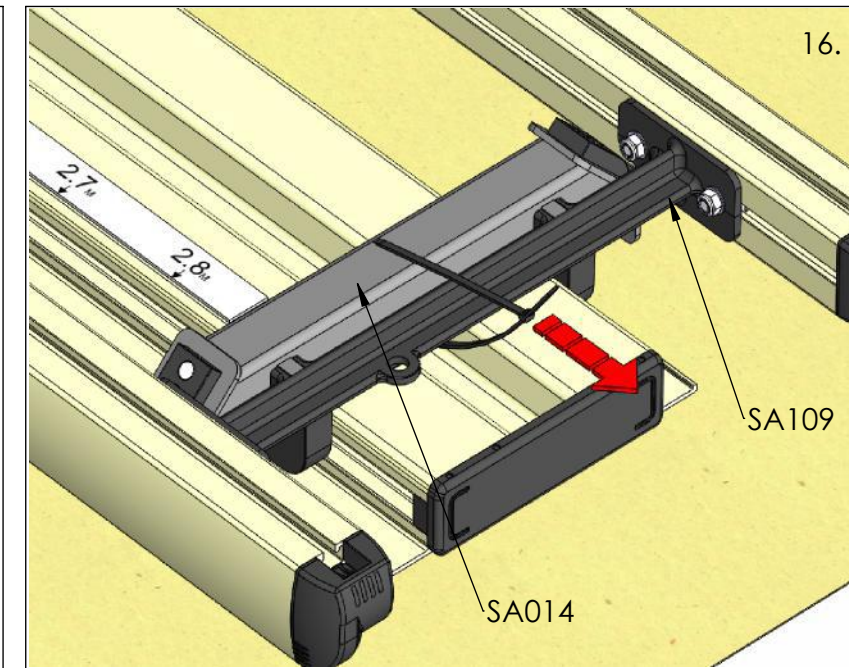
RAS18S3 x 1



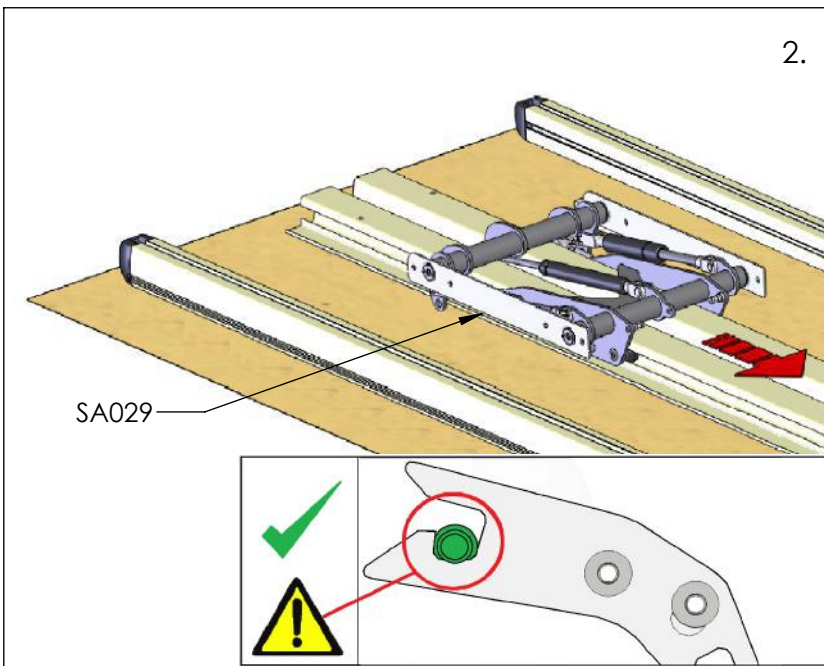
1.

- GB Use the packaging to support/protect SafeStow. Assemble upside down as shown.
- DE SafeStow mit Hilfe der Verpackung schützen/unterstützen. Mit der Oberseite nach unten montieren.
- FR Utilisez le carton d'emballage comme support pour protéger SafeStow. L'assemblage se fait à l'envers.
- NL Gebruik de verpakking om de SafeStow te ondersteunen/te beschermen. Montage dient ondersteboven te gebeuren.
- ES Utilice el embalaje como soporte/protección del SafeStow. Monte el dispositivo colocado del revés.
- IT Utilizzare l'imballo per sostenere/proteggere SafeStow. Montare in posizione rovesciata.
- PL Użyj opakowania, aby podeprzeć/zabezpieczyć element SafeStow. Zmontuj spodem do góry.
- SWE Använd emballaget för att stödja/skydda din SafeStow. Montera ihop upp och ner.

- GB Cable tie SA014 and SA109 together firmly.
- DE SA014 und SA109 mit Kabelbinder fest zusammenbinden.
- FR Liez fermement SA014 avec SA109 à l'aide d'une attache autobloquante.
- NL Bind SA014 en SA109 samen stevig vast.
- ES Una el SA014 y el SA109 con una brida.
- IT Fissare saldamente tra loro SA014 ed SA109 con una fascetta.
- PL Solidnie przymocuj do siebie elementy SA014 i SA109 za pomocą opaski kablowej.
- SWE Sätt ett buntband för att hålla ihop SA014 och SA109.



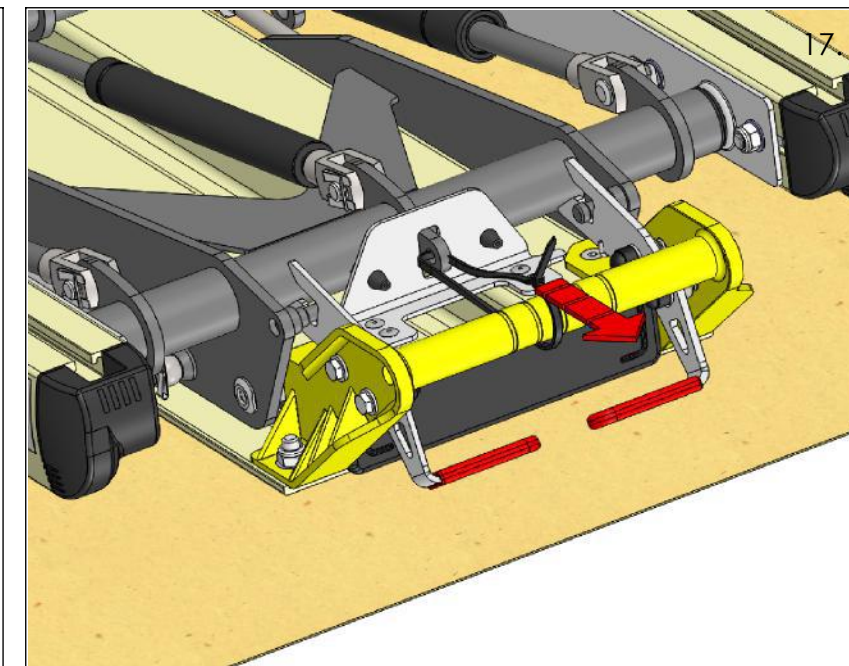
16.



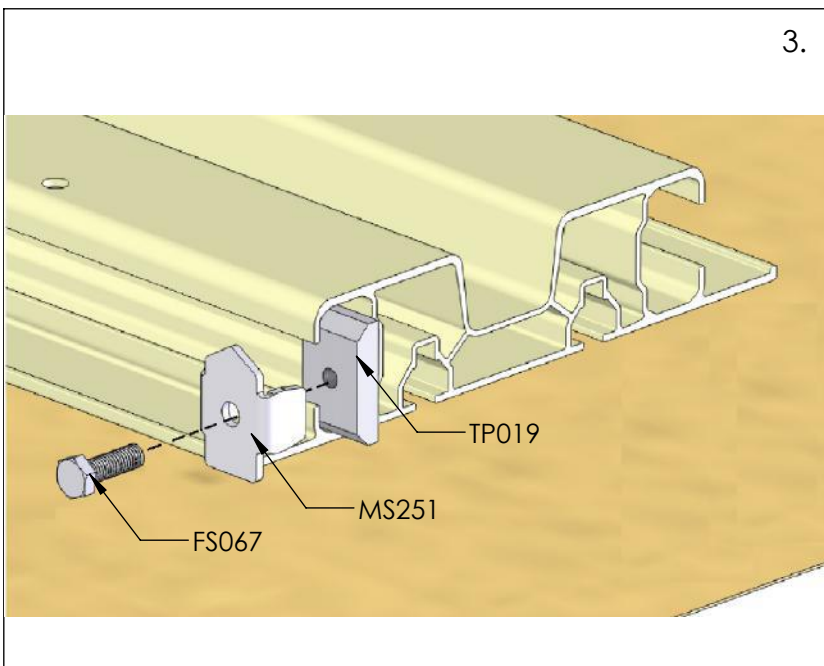
2.

- GB Slide SA029 along centre extrusion until it engages with latch at opposite end.
- DE Den SA029 bis zum Ende der Mittelschiene schieben und sicherstellen, dass er am Ende eingerastet ist.
- FR Glissez SA029 le long du rail central jusqu'au verrouillage à l'extrémité.
- NL Schuif SA029 langs de centrale rail tot de vergrendeling aan het eind.
- ES Deslice SA029 a lo largo de la extrusión del centro hasta que se enganche en el pestillo del extremo opuesto
- IT Far scorrere l'elemento SA029 lungo l'estrusione centrale fino a farlo innestare nel blocco all'estremità opposta.
- PL Przesuń część SA029 wzdłuż centralnego wytłoczenia, aż do momentu zetknięcia się z zatrzaskiem na przeciwnym końcu
- SWE Skjut SA029 längs med mittenspåret tills den låser i ändläget.

- GB Cable tie SA029 and the yellow handle together firmly.
- DE SA029 und den gelben Griff mit Kabelbinder fest zusammenbinden.
- FR Liez fermement SA029 avec la poignée jaune à l'aide d'une attache autobloquante.
- NL Bind SA029 en het gele handvat samen stevig vast.
- ES Una el SA029 y el mango amarillo con una brida.
- IT Fissare saldamente tra loro SA029 e l'impugnatura gialla con una fascetta.
- PL Solidnie przymocuj element SA029 do żółtego uchwytu za pomocą opaski kablowej.
- SWE Sätt ett bundband för att hålla ihop SA029 och det svarta handtaget.



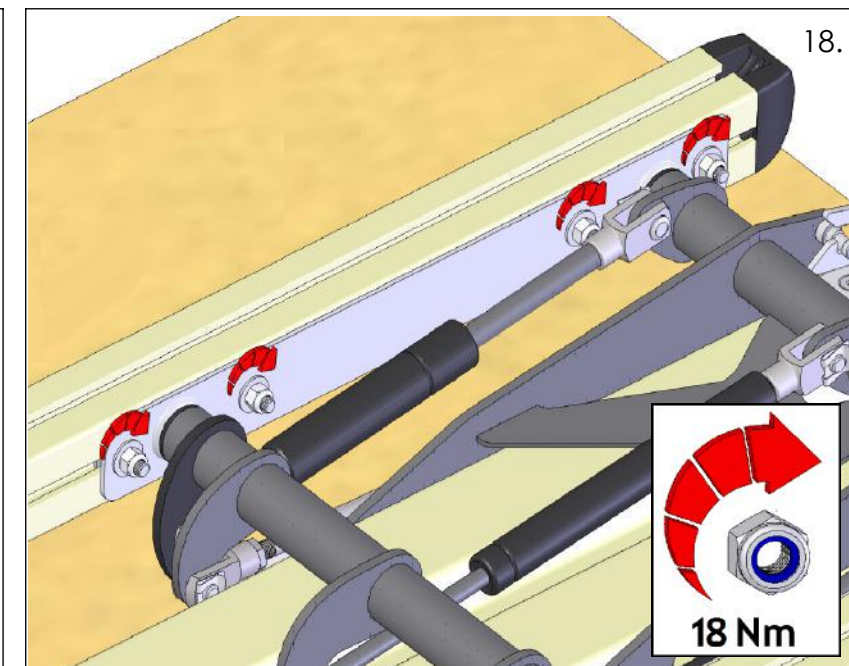
17.



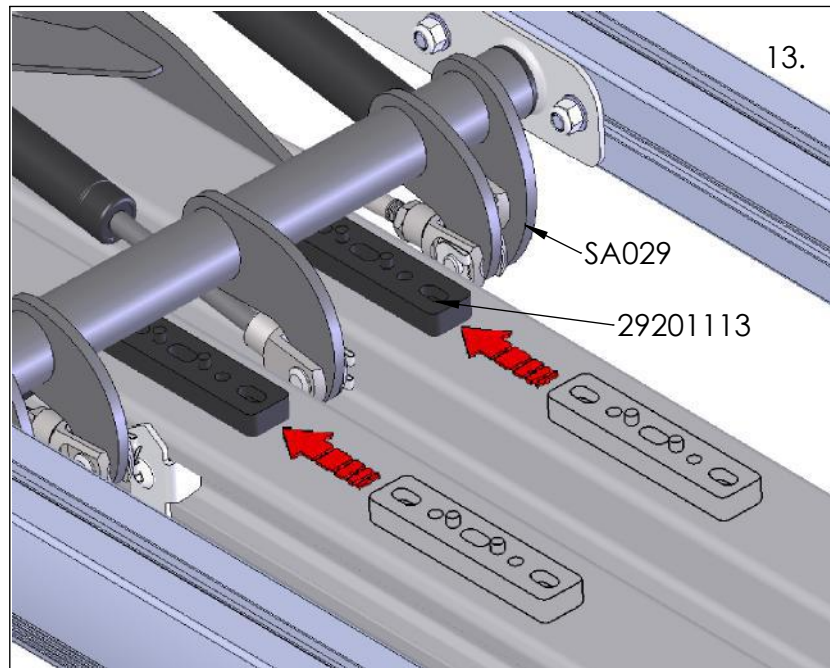
3.

- GB Fit MS251, TP019 and FS067 and align with height label for future height adjustment.
- DE MS251, TP019 und FS067 anbringen und an der Markierung auf die entsprechende Fahrzeughöhe ausrichten.
- FR Montez MS251, TP019 et FOS67 et accordez le tout en fonction de l'étiquette de hauteur pour une bonne harmonisation ultérieure avec votre véhicule.
- NL Monteer MS251, TP019 en FOS67 en stem af op het hoogte label voor latere goede afstemming met uw voertuig.
- ES Instale MS251, TP019 y FOS67 y alinéelos con la etiqueta de altura para realizar ajustes en el futuro
- IT Montare gli elementi MS251, TP019 e FOS67 ed effettuare l'allineamento con l'etichetta di indicazione dell'altezza per future regolazioni.
- PL Zamontuj MS251, TP019 i FOS67 zgodnie z etykietą wysokości, w celu późniejszych regulacji
- SWE Montera MS251, TP019 and FOS67 och linjera med höjdetiketten för framtida justeringar

- GB Fully tighten ONE SIDE ONLY of pivot assembly (18Nm).
- DE NUR EINE SEITE der Schwingachse festziehen (18Nm).
- FR Tournez d'UN COTE les écrous. (18 Nm).
- NL Draai aan EEN ZIJDE de moeren aan. (18 Nm).
- ES Apriete al máximo ÚNICAMENTE UN LADO DEL conjunto del pivote (18 Nm).
- IT Serrare a fondo UN SOLO LATO del gruppo pivotante (18 Nm).
- PL Dokręć sworzeń TYLKO W JEDNĄ STRONĘ (18 Nm).
- SWE Dra åt muttrarna på ENA SIDAN med (18 nm).



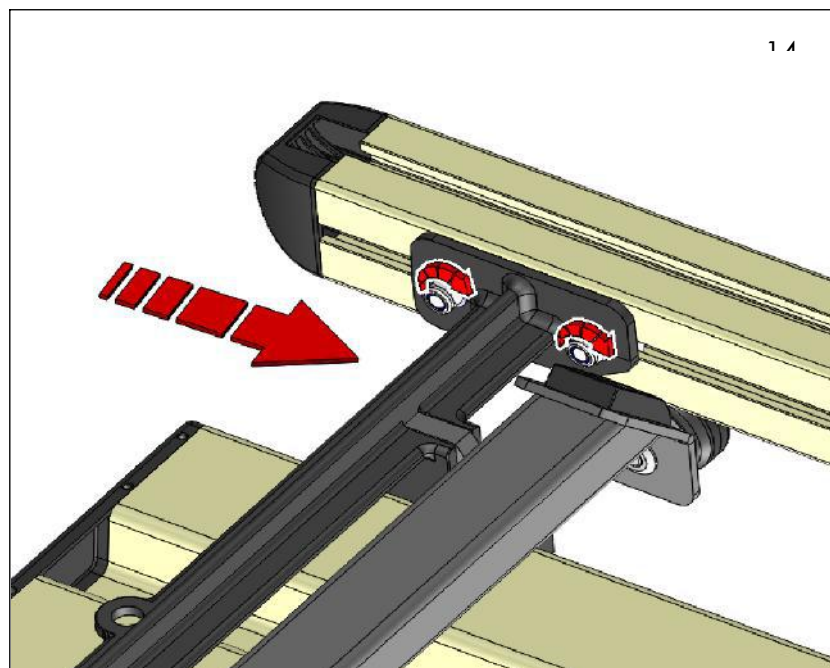
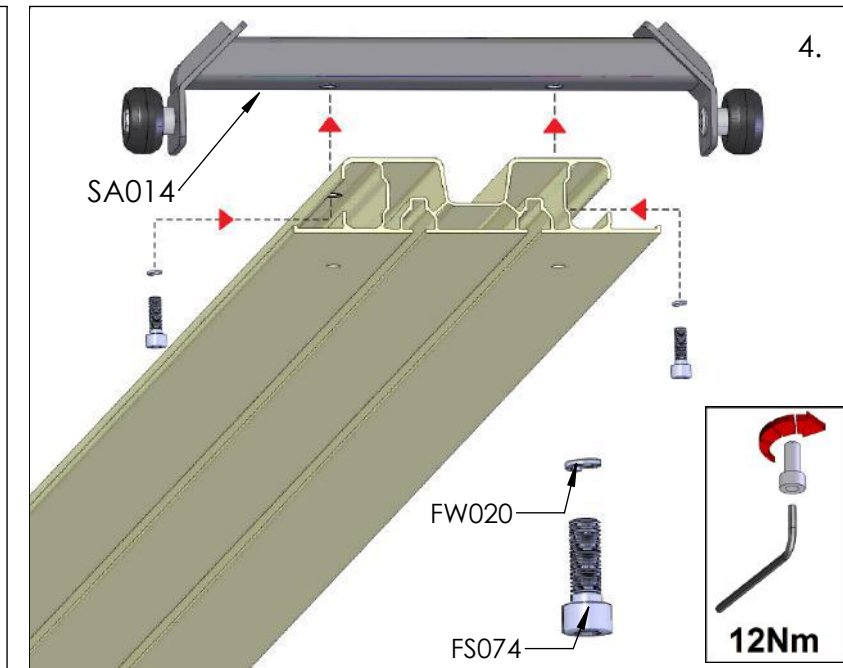
18.



13.

GB Place 29201113 underneath SA029.
 DE Positionieren Sie 29201113 aus der Position unterhalb von SA029
 FR Placez le 29201113 situé dessous SA029.
 NL Plaats de 29201113 onder SA029
 ES Coloque el 29201113 de debajo de SA029.
 IT Posizionare il 29201113 dal lato inferiore di SA029.
 PL Ustaw 29201113 spod SA029.
 SWE Placera 29201113 under SA029.

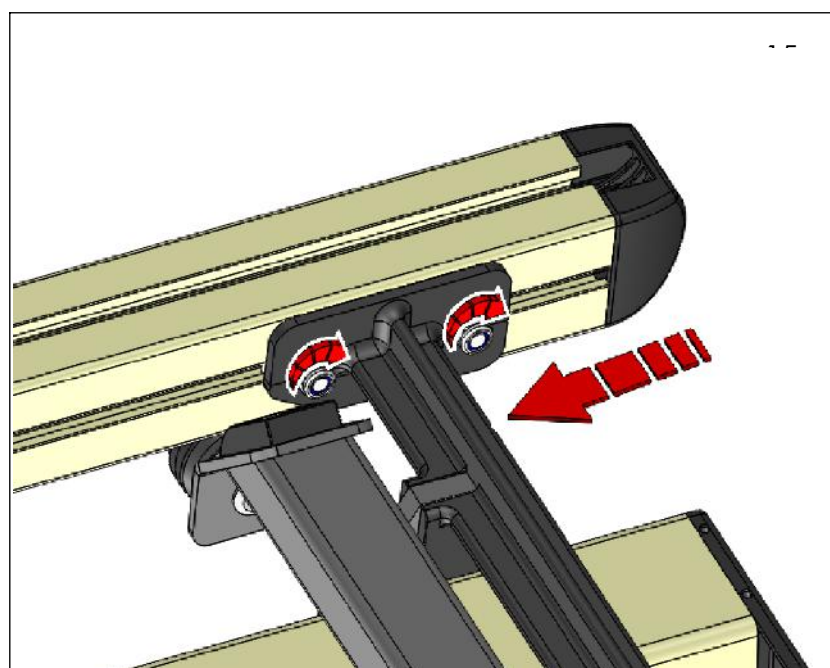
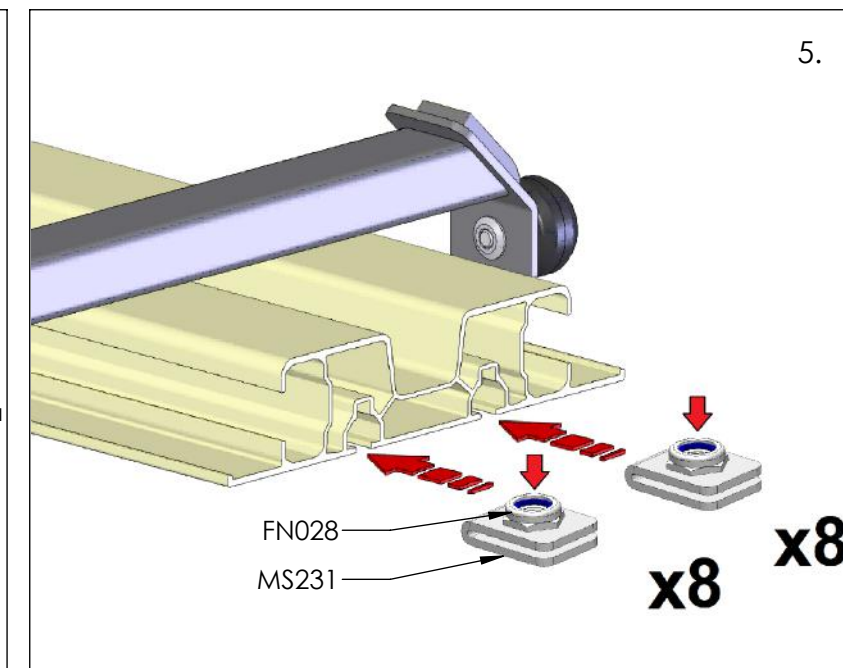
GB Fit SA014 finger tight only at this stage.
 DE SA014 erst jetzt handfest anziehen.
 FR Placez SA014 en ne serrant que manuellement pour le moment.
 NL Zet SA014 vast met de hand.
 ES Coloque el SA014 y apriete los tornillos con los dedos.
 IT Applicare SA014 stringendo inizialmente soltanto a mano.
 PL Na tym etapie dokręć element SA014 tylko palcami.
 SWE Montera SA014 med fingerkraft endast i detta skede.



14

GB Fully tighten SA109 (12Nm).
 DE SA109 vollständig festziehen (12 Nm).
 FR Serrez à fond SA109 (12 Nm).
 NL Draai SA109 volledig vast (12 Nm).
 ES Apriete el SA109 hasta el tope (12 Nm).
 IT Serrare completamente SA109 (12 Nm).
 PL Całkowicie dokręć element SA109 (12 Nm).
 SWE Drag åt SA109 (12 nm)

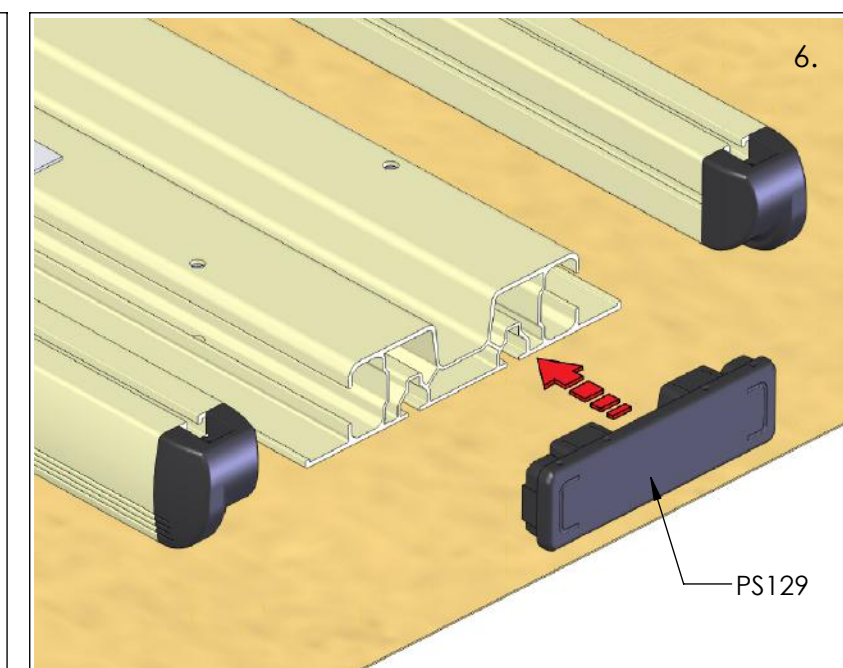
GB Slide 8 x FN028 and MS231 into each side of the main carriage.
 DE 8 x FN028 und MS231 an beiden Seiten des Hauptschlittens einführen.
 FR Insérez 8 x FN028 et MS231 de chaque côté du chariot principal.
 NL Schuif 8 x FN028 en MS231 in elke zijde van de centrale balk.
 ES Deslice las 8 unidades de las piezas FN028 y MS231 a cada lado del carro principal.
 IT Far scorrere 8 FN028 e 6 MS231 in ciascun lato della slitta principale.
 PL Wsuń 8 elementów FN028 oraz MS231 po obu stronach głównego wózka.
 SWE Skjut in 8 x FN028 och MS231 på båda sidorna av huvudramen.

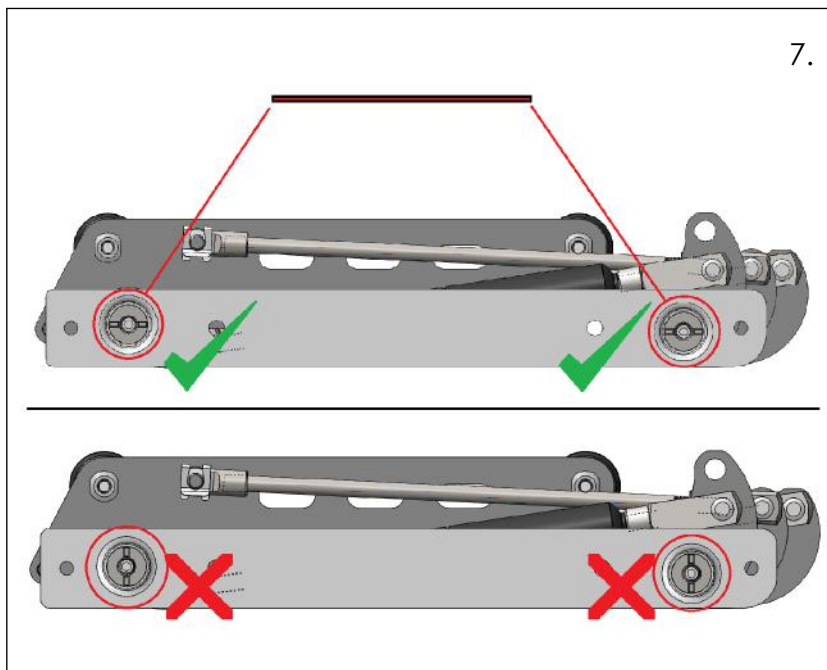


15

GB Fully tighten SA109 (12Nm).
 DE SA109 vollständig festziehen (12 Nm).
 FR Serrez à fond SA109 (12 Nm).
 NL Draai SA109 volledig vast (12 Nm).
 ES Apriete el SA109 hasta el tope (12 Nm).
 IT Serrare completamente SA109 (12 Nm).
 PL Całkowicie dokręć element SA109 (12 Nm).
 SWE Drag åt SA109 (12 nm)

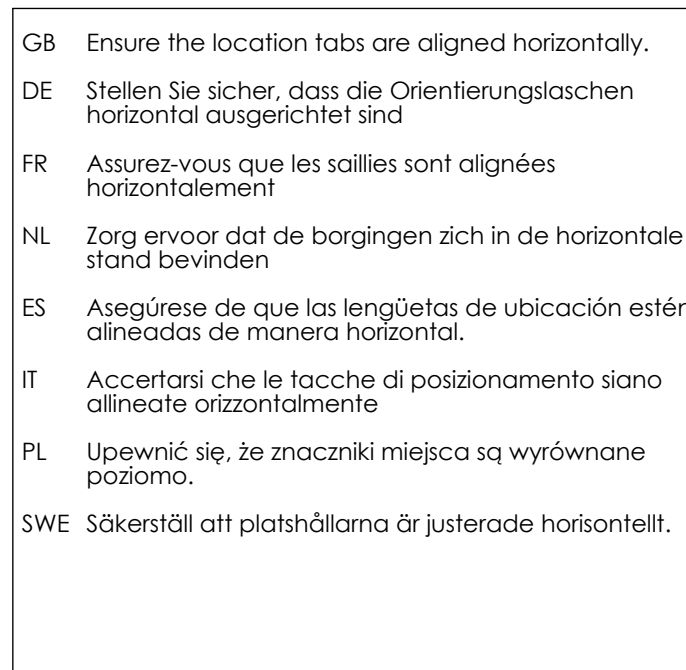
GB Fit PS129 with a soft faced mallet.
 DE PS129 mit einem Gummihammer anbringen.
 FR Fixez PS129 à l'aide d'un maillet amorti.
 NL Zet PS129 vast met een zachte hamer.
 ES Coloque la pieza PS129 golpeándola con un martillo de goma.
 IT Applicare PS129 con un martello a testa morbida.
 PL Zamocuj element PS129 przy pomocy miękkiego młotka.
 SWE Montera PS129 försiktigt med en gummiklubba.





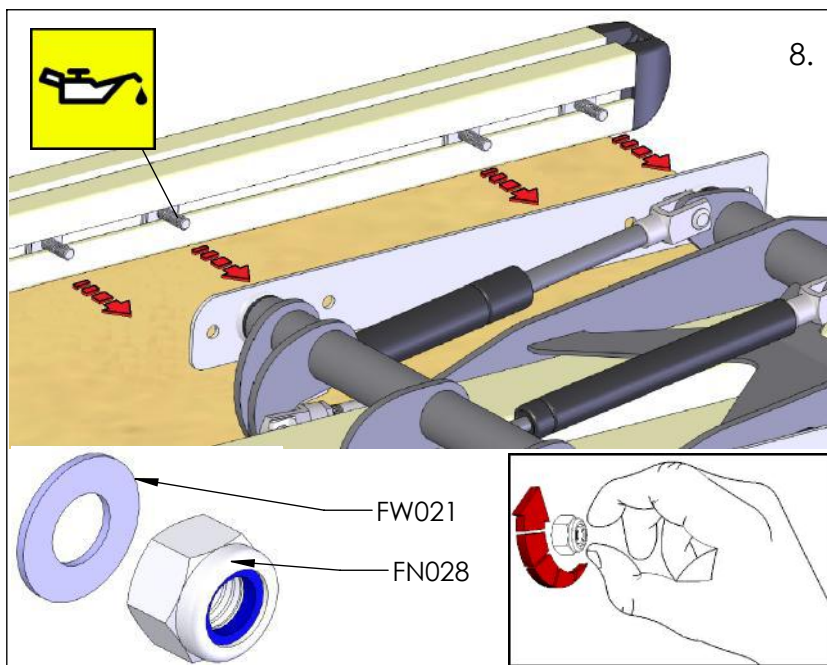
7.

- GB Ensure the location tabs are aligned horizontally.
 DE Stellen Sie sicher, dass die Orientierungslaschen horizontal ausgerichtet sind
 FR Assurez-vous que les saillies sont alignées horizontalement
 NL Zorg ervoor dat de borgingen zich in de horizontale stand bevinden
 ES Asegúrese de que las lengüetas de ubicación estén alineadas de manera horizontal.
 IT Accertarsi che le tacche di posizionamento siano allineate orizzontalmente
 PL Upewnić się, że znaczniki miejsca są wyrównane poziomo.
 SWE Säkerställ att platshållarna är justerade horisontellt.



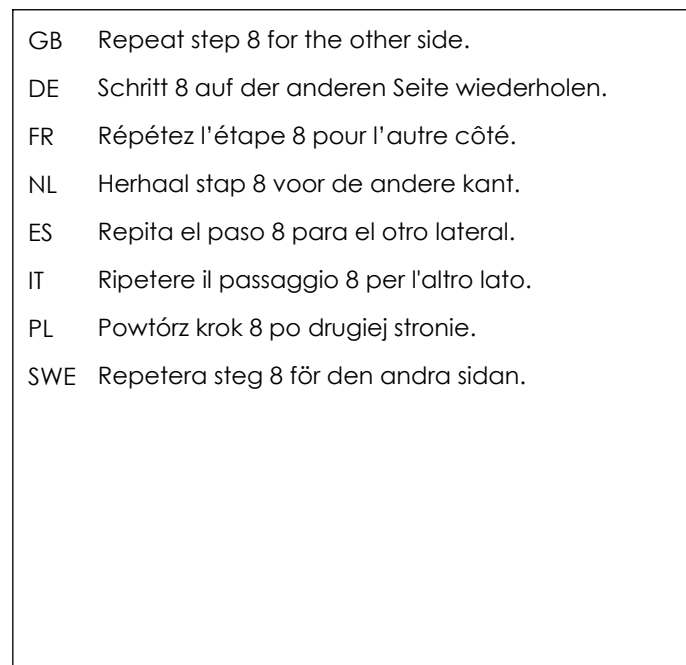
10.

- GB Ensure the location tabs are aligned horizontally.
 DE Stellen Sie sicher, dass die Orientierungslaschen horizontal ausgerichtet sind
 FR Assurez-vous que les saillies sont alignées horizontalement
 NL Zorg ervoor dat de borgingen zich in de horizontale stand bevinden
 ES Asegúrese de que las lengüetas de ubicación estén alineadas de manera horizontal.
 IT Accertarsi che le tacche di posizionamento siano allineate orizzontalmente
 PL Upewnić się, że znaczniki miejsca są wyrównane poziomo.
 SWE Säkerställ att platshållarna är justerade horisontellt.



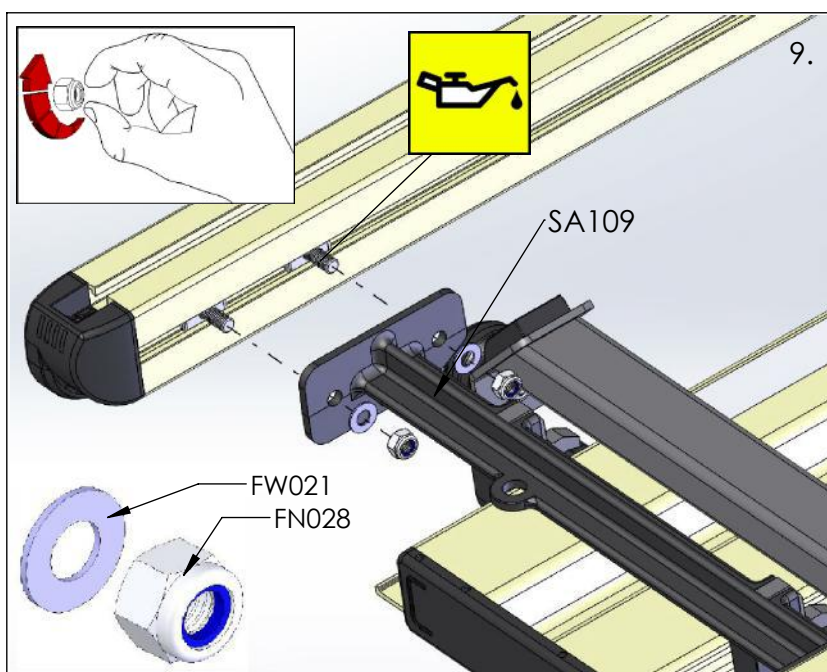
8.

- GB Fit one side of SA029, finger tight only. Apply SAE20 mineral oil to bolt threads.
 DE SA029 einseitig anziehen, jedoch nur handfest. Die Schraubengewinde mit SAE29 Mineralöl versehen.
 FR Placez un côté de SA029, en ne serrant que manuellement. Appliquez une huile minérale SAE20 sur les filetages des boulons.
 NL Zet één kant van SA029 vast met de hand. Breng SAE20-olie aan op de schroefdraden.
 ES Coloque un lateral del SA029, apretando solo con los dedos. Aplique aceite mineral SAE20 a las roscas de los pernos.
 IT Applicare un lato di SA029 stringendo soltanto a mano. Applicare olio minerale SAE20 sulle filettature dei bulloni.
 PL Dokręć jedną stronę SA029 palcami. Pokryj gwinty śrub olejem mineralnym SAE20.
 SWE Montera ena sidan av SA029, dra åt endast med fingerkraft. Lägg först på lite SAE20 mineralolja på gängorna.



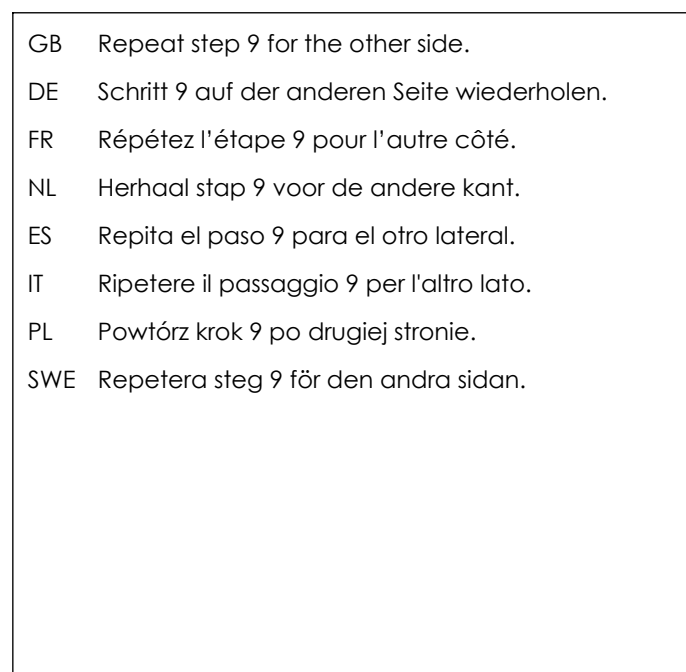
11.

- GB Repeat step 8 for the other side.
 DE Schritt 8 auf der anderen Seite wiederholen.
 FR Répétez l'étape 8 pour l'autre côté.
 NL Herhaal stap 8 voor de andere kant.
 ES Repita el paso 8 para el otro lateral.
 IT Ripetere il passaggio 8 per l'altro lato.
 PL Powtórz krok 8 po drugiej stronie.
 SWE Repetera steg 8 för den andra sidan.



9.

- GB Fit SA109, finger tight only. Apply SAE20 mineral oil to bolt threads.
 DE SA109 anbringen, zunächst nur handfest. Die Schraubengewinde mit SAE20 Mineralöl versehen.
 FR Placez SA109, en ne serrant que manuellement. Appliquez une huile minérale SAE20 sur les filetages des boulons.
 NL Zet SA109 vast met de hand. Breng SAE20-olie aan op de schroefdraden.
 ES Coloque el SA109, apretando solo con los dedos. Aplique aceite mineral SAE20 a las roscas de los pernos.
 IT Applicare SA109 stringendo soltanto a mano. Applicare olio minerale SAE20 sulle filettature dei bulloni.
 PL Dokręć palcami element SA109. Pokryj gwinty śrub olejem mineralnym SAE20.
 SWE Montera SA029, dra åt endast med fingerkraft. Lägg först på lite SAE20 mineralolja på gängorna.



12.

- GB Repeat step 9 for the other side.
 DE Schritt 9 auf der anderen Seite wiederholen.
 FR Répétez l'étape 9 pour l'autre côté.
 NL Herhaal stap 9 voor de andere kant.
 ES Repita el paso 9 para el otro lateral.
 IT Ripetere il passaggio 9 per l'altro lato.
 PL Powtórz krok 9 po drugiej stronie.
 SWE Repetera steg 9 för den andra sidan.



GB Single Ladder Fitting Kit

DE Anlegeleiter Montage-Kit

FR Kit de montage simple échelle

NL montageset enkele ladder

ES Kit de instalación de escalera simple

IT kit di montaggio scala singola

PL Zestaw montażowy do pojedynczej drabiny

SWE Monteringskit en stega

GB **IMPORTANT!** These assembly instructions **MUST** be followed to ensure correct operation. Failure to do so will result in invalidating warranty and could cause injury.

DE **ACHTUNG!** Um einen reibungslosen Betrieb zu gewährleisten, ist diese Montageanweisung **UNBEDINGT** zu befolgen. Nichtbeachtung kann Verletzungen und Erlöschen der Gewährleistung zur Folge haben.

FR **IMPORTANT!** Pour assurer le bon fonctionnement, il est **INDISPENSABLE** de suivre ces instructions d'assemblage. Leur non-respect annulerait la garantie et pourrait entraîner des blessures.

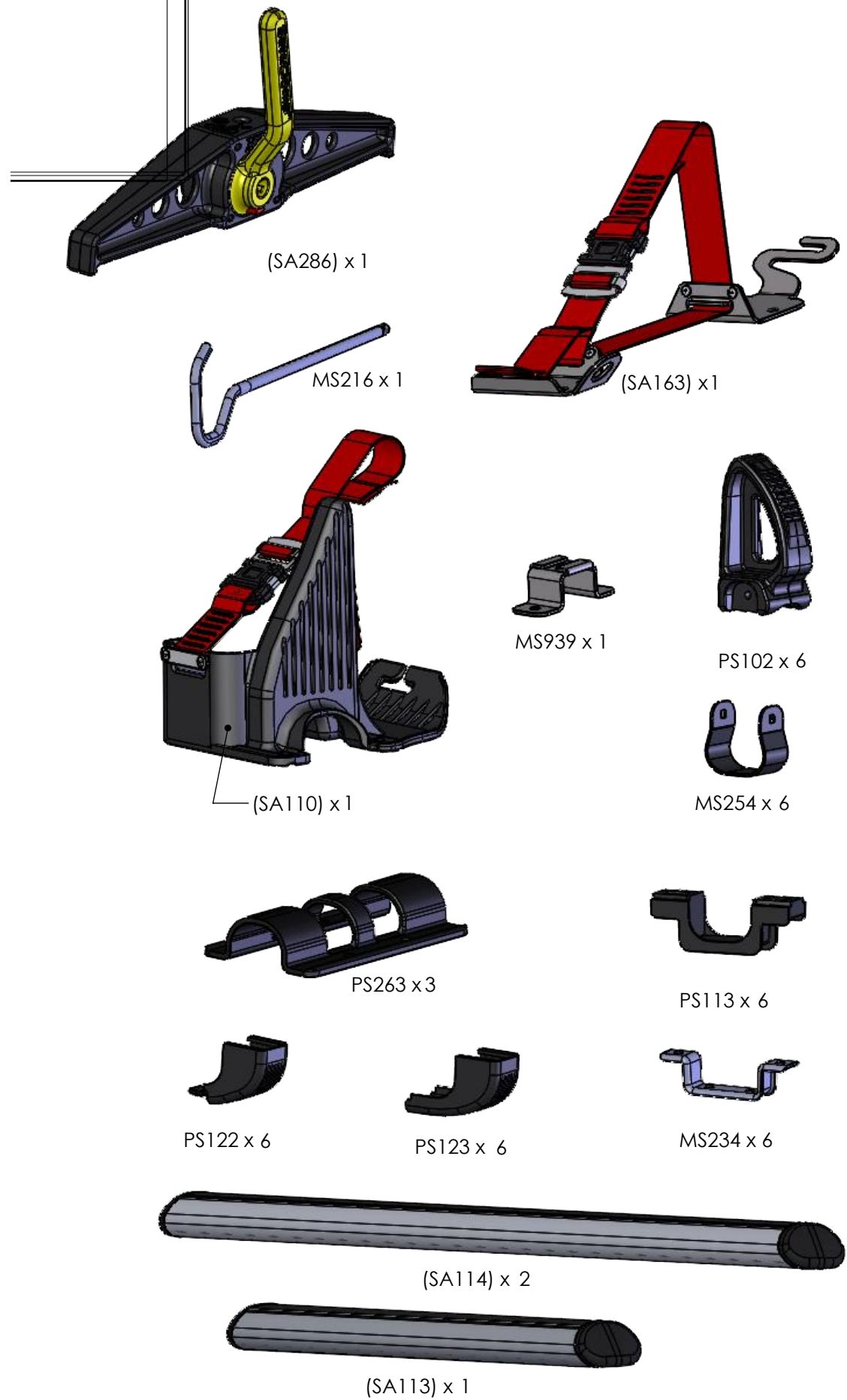
NL **BELANGRIJK!** Deze montage-instructies **MOETEN** worden opgevolgd om een correcte werking te garanderen. Bij niet-naleving vervalt de garantie en kunt u verwondingen oplopen.

ES **¡IMPORTANTE!** DEBE seguir estas instrucciones de montaje para garantizar un funcionamiento correcto. De lo contrario, se invalidaría la garantía y podrían ocasionarse lesiones.

IT **IMPORTANTE!** Le presenti istruzioni di montaggio **DEVONO** essere necessariamente osservate per garantire un funzionamento corretto. Il mancato rispetto delle istruzioni comporta l'invalidazione della garanzia e il rischio di lesioni.

PL **WAŻNE! NALEŻY** przestrzegać poniższych instrukcji montażu, aby zapewnić prawidłowe działanie. Nieprzestrzeganie instrukcji spowoduje unieważnienie gwarancji i może doprowadzić do obrażeń.

SWE **VIKTIGT!** Dessa instruktioner **MÅSTE** följas noggrant för att säkerställa korrekt funktion. Om så ej sker resulterar detta i att garantin ej gäller och risk för skada föreligger.



TYPE DESIGNATION FORM B

